

つぎ ちゅう い よ かいとう
次 の 注 意 を よ く 読 ん で か ら 解 答 し て く だ さ い 。

【注 意】

1. これは が っ か し け ん し ゅ べ つ ど ぼ く も ん だ い ひょう し まい も ん だ い 学科試験 (種別: 土木) の問題です。表紙とも 12 枚 61 問題あります。
2. 解答用紙 (マークシート) には間違いのないように、かいとうよう し まちが し け ん ち し め い じゅ げ ん ば ん こ う き に ゅ う 試験地、氏名、受験番号を記入するとともに じゅ げ ん ば ん こ う すう じ 受験番号の数字をぬりつぶしてください。
3. 問題番号 No. 1~No.42 までの 42 問題は選択問題です。
も ん だ い ば ん こ う も ん だ い せ ん た く も ん だ い
 問題番号 No. 1~No.11 までの 11 問題のうちから 9 問題を選択し解答してください。
も ん だ い ば ん こ う も ん だ い せ ん た く かいとう
 問題番号 No.12~No.31 までの 20 問題のうちから 6 問題を選択し解答してください。
も ん だ い ば ん こ う も ん だ い せ ん た く かいとう
 問題番号 No.32~No.42 までの 11 問題のうちから 6 問題を選択し解答してください。
も ん だ い ば ん こ う も ん だ い ひつ す も ん だ い ぜ ん も ん だ い かいとう
 問題番号 No.43~No.61 までの 19 問題は必須問題ですから全問題を解答してください。

い じ ょ う け っ か ぜ ん ぶ も ん だ い かいとう
以 上 の 結 果 , 全 部 で 40 問 題 を 解 答 す る こ と に な り ま す 。

4. それぞれの選択指定数を超えて解答した場合は、減点となります。
5. 試験問題の漢字のふりがなは、問題文の内容に影響を与えないものとします。
6. 解答は別の解答用紙 (マークシート) に HB の鉛筆又はシャープペンシルで記入してください。
ま ん ね ん ひ つ し ょ う ふ か
 (万年筆・ボールペンの使用は不可)

<small>も ん だ い ば ん こ う</small> 問題番号	<small>かいとう き に ゅ う ち ん</small> 解答記入欄			
<small>かいとうよう し</small> 解答用紙は	No. 1	① ② ③ ④		
	No. 2	① ② ③ ④		
	No. 10	① ② ③ ④		

となつていますから、

とうがい も ん だ い ば ん こ う かいとう き に ゅ う ち ん せい かい おも すう じ ひと
当 該 問 題 番 号 の 解 答 記 入 欄 の 正 解 と 思 う 数 字 を 一 つ ぬ り つ ぶ し て く だ さ い 。かいとう せいかい ひと
解 答 の ぬ り つ ぶ し 方 は , 解 答 用 紙 の 解 答 記 入 例 (ぬ り つ ぶ し 方) を 参 照 し て く だ さ い 。

な お , 正 解 は 1 問 に つ い て 一 つ し か な い の で , 二 つ 以 上 ぬ り つ ぶ す と 正 解 と な り ま せ ん 。

7. 解答を訂正する場合は、プラスチック消しゴムできれいに消してから訂正してください。
け せいかい ひと
 消し方が不十分な場合は、二つ以上解答したこととなり正解となりません。
8. この問題用紙の余白は、計算等に使用してもさしつかえありません。
 ただし、かいとうよう し けいさんとう しょう 解答用紙は計算等に使用しないでください。
9. 解答用紙 (マークシート) を必ず試験監督者に提出後、退室してください。
かいとうよう し せいかい ひと
 解答用紙 (マークシート) は、いかなる場合でも持ち帰りはできません。
10. 試験問題は、試験終了時刻 (12 時 40 分) まで在席した方のうち、希望者に限り持ち帰りを認めます。途中退室した場合は、持ち帰りはできません。

※ 問題番号 No.1 ~ No.11 までの 11 問題のうちから 9 問題を選択し解答してください。

【No. 1】 土工の作業に使用する建設機械に関する次の記述のうち、**適当なもの**はどれか。

- (1) クラムシェルは、シールドの立坑など深い掘削に用いられる。
- (2) バックホウは、主に機械の位置より高い場所の掘削に用いられる。
- (3) ブルドーザは、掘削・押土及び長距離の運搬作業に用いられる。
- (4) スクレーパは、掘削・積み込み、中距離運搬、敷均し、締固めの作業に用いられる。

【No. 2】 土質試験における「試験名」とその「試験結果の利用」に関する次の組合せのうち、**適当でないもの**はどれか。

- | [試験名] | [試験結果の利用] |
|-------------------|--------------|
| (1) 土の一軸圧縮試験 | 支持力の推定 |
| (2) 土の液性限界・塑性限界試験 | 盛土材料の適否の判断 |
| (3) 土の圧密試験 | 粘性土地盤の沈下量の推定 |
| (4) CBR 試験 | 岩の分類の判断 |

【No. 3】 盛土の施工に関する次の記述のうち、**適当でないもの**はどれか。

- (1) 盛土の施工で重要な点は、盛土材料を均等に敷き均すことと、均等に締め固めることである。
- (2) 盛土の締め固め特性は、土の種類、含水状態及び施工方法にかかわらず一定である。
- (3) 盛土材料の自然含水比が施工含水比の範囲内には、含水量の調節を行うことが望ましい。
- (4) 盛土材料の敷均し厚さは、締め固め機械及び要求される締め固め度などの条件によって左右される。

【No. 4】 軟弱地盤における次の改良工法のうち、**締固め工法に該当するもの**はどれか。

- (1) プレローディング工法
- (2) ウェルポイント工法
- (3) 深層混合処理工法
- (4) サンドコンパクションパイル工法

【No. 5】 コンクリートに用いられる次の混和材料のうち、収縮にともなうひび割れの発生を抑制する目的で使用する混和材料に該当するものはどれか。

- (1) 膨張材
- (2) AE剤
- (3) 高炉スラグ微粉末
- (4) 流動化剤

【No. 6】 コンクリートのスランプ試験に関する次の記述のうち、適当でないものはどれか。

- (1) スランプ試験は、コンクリートのコンシステンシーを測定する試験方法である。
- (2) スランプ試験は、高さ 30 cm のスランプコーンを使用する。
- (3) スランプは、1 cm 単位で測定する。
- (4) スランプは、コンクリートの中央部で下がり方を測定する。

【No. 7】 コンクリートの施工に関する次の記述のうち、適当でないものはどれか。

- (1) コンクリートを打ち重ねる場合には、上層と下層が一体となるように、棒状バイブレータ（内部振動機）を下層のコンクリートの中に 10 cm 程度挿入する。
- (2) コンクリートを打ち込む際は、打上がり面が水平になるように打ち込み、1層当たりの打ち込み高さを 40～50 cm 以下とする。
- (3) コンクリートの練混ぜから打ち終わるまでの時間は、外気温が 25℃ を超えるときは 1.5 時間以内とする。
- (4) コンクリートを 2層以上にわけて打ち込む場合は、外気温が 25℃ を超えるときの許容打ち重ね時間間隔は 3 時間以内とする。

【No. 8】 鉄筋の組立と継手に関する次の記述のうち、適当なものはどれか。

- (1) 継手箇所は、同一の断面に集めないようにする。
- (2) 鉄筋どうしの交点の要所は、溶接で固定する。
- (3) 鉄筋は、さびを発生させて付着性を向上させるため、なるべく長期間大気にさらす。
- (4) 型枠に接するスペーサは、原則としてプラスチック製のものを使用する。

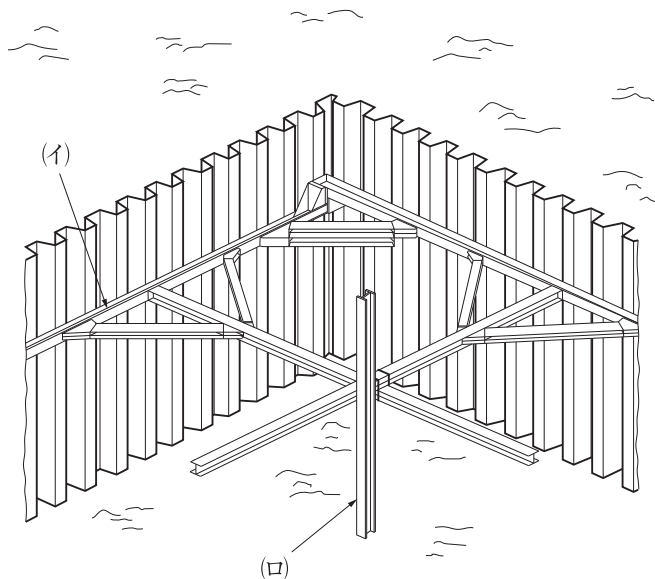
【No. 9】 既製杭の施工に関する次の記述のうち、**適当なもの**はどれか。

- (1) 打撃工法による群杭の打込みでは、杭群の周辺から中央部に向かって打ち進むのがよい。
- (2) 中掘り杭工法では、地盤の緩みを最小限に抑えるために過大な先掘りを行ってはならない。
- (3) 中掘り杭工法は、あらかじめ杭径より大きな孔を掘削しておき、杭を沈設する。
- (4) 打撃工法では、施工時に動的支持力が確認できない。

【No. 10】 場所打ち杭工に関する次の記述のうち、**適当でないもの**はどれか。

- (1) オールケーシング工法では、ハンマグラブで掘削・排土する。
- (2) オールケーシング工法の孔壁保護は、一般にケーシングチューブと孔内水により行う。
- (3) リバースサーキュレーション工法の孔壁保護は、孔内水位を地下水位より低く保持して行う。
- (4) リバースサーキュレーション工法は、ビットで掘削した土砂を泥水とともに吸上げ排土する。

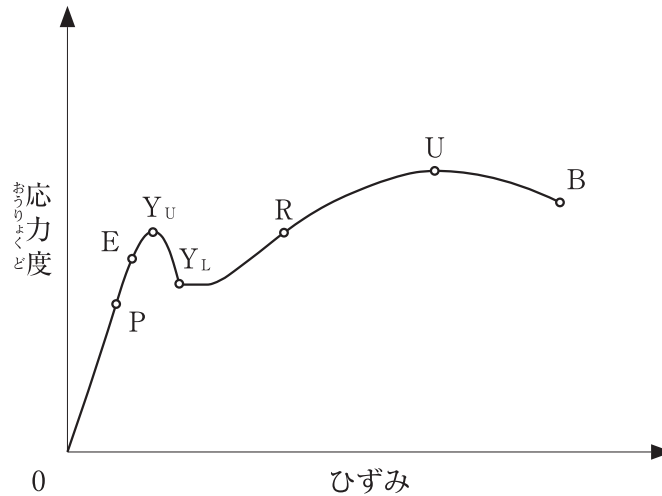
【No. 11】 下図に示す土留め工法の(イ)、(ロ)の部材名称に関する次の組合せのうち、**適当なもの**はどれか。



- | (イ) | (ロ) |
|---------|-------|
| (1) 腹起し | 中間杭 |
| (2) 腹起し | 火打ちばり |
| (3) 切ばり | 中間杭 |
| (4) 切ばり | 火打ちばり |

※ 問題番号 No.12 ~ No.31 までの 20 問題のうちから 6 問題を選択し解答してください。

【No. 12】 下図は、鋼材の引張試験における応力度とひずみの関係を示したものであるが、点 E を表している用語として、**適当なもの**は次のうちどれか。



- (1) 比例限度
- (2) 弾性限度
- (3) 上降伏点
- (4) 引張強さ

【No. 13】 鋼道路橋における架設工法のうち、市街地や平坦地で桁下空間やアンカー設備が使用できない現場において一般に用いられる工法として、**適当なもの**は次のうちどれか。

- (1) フローティングクレーンによる一括架設工法
- (2) 自走クレーンによるベント工法
- (3) ケーブルクレーンによる直吊り工法
- (4) 手延機による送出し工法

【No. 14】 ^{こうぞうぶつ} ^{かん} ^{つぎ} ^{ようご} ^{れっかきこう} ^{がいとう}
コンクリート構造物に関する次の用語のうち、劣化機構に該当しないものはどれか。

- (1) ^{ちゅうせい} ^か
中性化
- (2) ^{ひろう}
疲労
- (3) ^{まめいた}
豆板
- (4) ^{とうがい}
凍害

【No. 15】 ^{かせん} ^{かん} ^{つぎ} ^{きじゆつ} ^{てきとう}
河川に関する次の記述のうち、適当でないものはどれか。

- (1) ^{かせん} ^{りゅうすい} ^{がわ} ^{ていないち} ^{ていぼう} ^{まも} ^{がわ} ^{ていがいち}
河川の流水がある側を堤内地、堤防で守られている側を堤外地という。
- (2) ^{ていぼう} ^{のりめん} ^{かせん} ^{りゅうすい} ^{がわ} ^{おもてのりめん} ^{はんたいがわ} ^{うらのりめん}
堤防の法面は、河川の流水がある側を表法面、その反対側を裏法面という。
- (3) ^{かせん} ^{おうだんめん} ^ず ^{じょうりゅう} ^{かりゅう} ^み ^{だんめん} ^{あらわ} ^{みぎがわ} ^{うがん}
河川の横断面図は、上流から下流を見た断面で表し、右側を右岸という。
- (4) ^{ていぼう} ^{てんば} ^{おもてのりめん} ^{こうてん} ^{おもてのりかた}
堤防の天端と表法面の交点を表法肩という。

【No. 16】 ^{かせん} ^{こがん} ^{かん} ^{つぎ} ^{きじゆつ} ^{てきとう}
河川護岸に関する次の記述のうち、適当でないものはどれか。

- (1) ^{ていすい} ^{こがん} ^{ていすいろ} ^{いじ} ^{こうすいしき} ^{せんくつ} ^{ぼうし}
低水護岸は、低水路を維持し、高水敷の洗掘などを防止するものである。
- (2) ^{ていすい} ^{こがん} ^{てんば} ^ほ ^{ごこう} ^{りゅうすい} ^{こがん} ^{うらがわ} ^{はかい} ^ほ ^ご
低水護岸の天端保護工は、流水によって護岸の裏側から破壊しないように保護するものである。
- (3) ^{のりおおいこう} ^{ていぼうおよ} ^か ^{がん} ^{のりめん} ^{ひふく} ^ほ ^ご
法覆工は、堤防及び河岸の法面を被覆して保護するものである。
- (4) ^{たておびこう} ^{かせん} ^{おうだんほうこう} ^{もう} ^{こがん} ^{はかい} ^{ほか} ^{はきゅう} ^{ぜつえん}
縦帯工は、河川の横断方向に設けて、護岸の破壊が他に波及しないよう絶縁するものである。

【No. 17】 ^{さばう} ^{てい} ^{かん} ^{つぎ} ^{きじゆつ} ^{てきとう}
砂防えん堤に関する次の記述のうち、適当でないものはどれか。

- (1) ^{みずとお} ^{ていじょうりゅう} ^{りゅうすい} ^{えつりゅうぶ} ^{せつち} ^{だんめん} ^{いっばん} ^{ぎやくだいけい}
水通しは、えん堤上流からの流水の越流部として設置され、その断面は一般に逆台形である。
- (2) ^{そで} ^{てんば} ^{こうずい} ^{えつりゅう} ^{ぜんてい} ^{こうぞうぶつ} ^{どせき} ^{りゅうか} ^{しょう}
袖は、その天端を洪水が越流することを前提とした構造物であり、土石などの流下による衝撃に対し強固な構造とする。
- (3) ^{みず} ^{ほん} ^{てい} ^{らっかすい} ^{せんくつ} ^{ぼうし} ^{もくてき} ^{ぜんていぶ} ^{もう}
水たたきは、本えん堤からの落下水による洗掘の防止を目的に、前庭部に設けられるコンクリート構造物である。
- (4) ^{みずぬ} ^{せこうちゅう} ^{りゅうすい} ^{きりか} ^{たいさ} ^ご ^{しんとうすい} ^ぬ ^{すいあつ} ^{けいげん} ^{ひつよう}
水抜きは、施工中の流水の切替えや堆砂後の浸透水を抜いて水圧を軽減するために、必要に応じて設ける。

【No. 18】 地すべり防止工に関する次の記述のうち、**適当なもの**はどれか。

- (1) 排水トンネル工は、地すべり規模が小さい場合に用いられる工法である。
- (2) 横ボーリング工は、地下水の排除を目的とした工法で、抑止工に区分される工法である。
- (3) シャフト工は、大口徑の井筒を山留めとして掘り下げ、鉄筋コンクリートを充てんして、シャフト（杭）とする工法である。
- (4) 排土工は、土塊の滑動力を減少させることを目的に、地すべり脚部の不安定土塊を排除する工法である。

【No. 19】 道路のアスファルト舗装における構築路床の安定処理に関する次の記述のうち、**適当でないもの**はどれか。

- (1) 安定材の混合終了後、モータグレーダで仮転圧を行い、ブルドーザで整形する。
- (2) 安定材の散布に先立って現状路床の不陸整正や、必要に応じて仮排水溝を設置する。
- (3) 所定量の安定材を散布機械又は人力により均等に散布する。
- (4) 軟弱な路床土では、安定処理としてセメントや石灰などを混合し、支持力を改善する。

【No. 20】 道路のアスファルト舗装におけるアスファルト混合物の締固めに関する次の記述のうち、**適当でないもの**はどれか。

- (1) 締固め作業は、継目転圧、初転圧、二次転圧及び仕上げ転圧の順序で行う。
- (2) 初転圧は、一般にタンピングローラで行う。
- (3) 二次転圧は、一般にタイヤローラで行う。
- (4) 仕上げ転圧は、不陸の修正やローラマーク消去のために行う。

【No. 21】 道路のアスファルト舗装の補修工法に関する次の記述のうち、**適当でないもの**はどれか。

- (1) 打換え工法は、不良な舗装の一部分、または全部を取り除き、新しい舗装を行う工法である。
- (2) 切削工法は、路面の凸部を切削して不陸や段差を解消する工法である。
- (3) オーバーレイ工法は、ポットホール、段差などを応急的に舗装材料で充てんする工法である。
- (4) 表面処理工法は、既設舗装の表面に薄い封かん層を設ける工法である。

【No. 22】 道路のコンクリート舗装に関する次の記述のうち、**適当でないもの**はどれか。

- (1) 普通コンクリート版の横目地には、収縮に対するダミー目地と膨張目地がある。
- (2) 地盤がよくない場合には、普通コンクリート版の中に鉄網を入れる。
- (3) 舗装用コンクリートは、一般的にはスプレッドによって、均一に隅々まで敷き広げる。
- (4) 舗装用コンクリートは、養生中の収縮が十分大きいものを使用する。

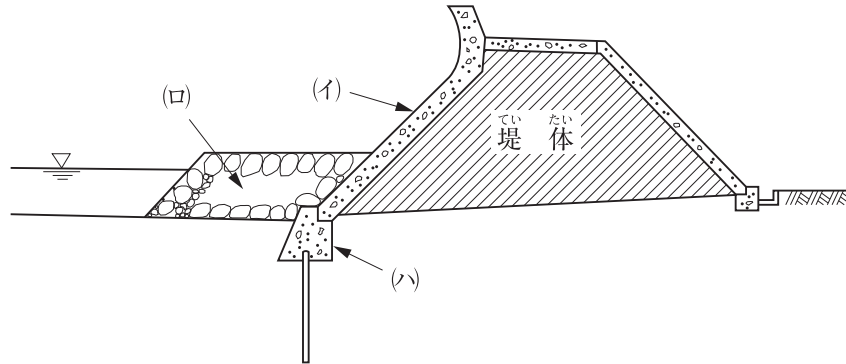
【No. 23】 コンクリートダムにおけるRCD工法に関する次の記述のうち、**適当でないもの**はどれか。

- (1) RCD工法では、コンクリートの運搬は一般にダンプトラックを使用し、ブルドーザで敷き均し、振動ローラなどで締め固める。
- (2) RCD用コンクリートは、硬練りで単位セメント量が多いため、水和熱が小さく、ひび割れを防止するコンクリートである。
- (3) RCD工法でのコンクリート打設後の養生は、スプリンクラーやホースなどによる散水養生を実施する。
- (4) RCD工法での水平打継ぎ目は、各リフトの表面が構造的な弱点とならないように、一般的にモータースーパーなどでレイタンスを取り除く。

【No. 24】 トンネルの山岳工法の観察・計測に関する次の記述のうち、**適当でないもの**はどれか。

- (1) 観察・計測の頻度は、掘削直前から直後は疎に、切羽が離れるに従って密に設定する。
- (2) 観察・計測は、掘削にともなう地山の变形などを把握できるように計画する。
- (3) 観察・計測の結果は、施工に反映するために、計測データを速やかに整理する。
- (4) 観察・計測の結果は、支保工の妥当性を確認するために活用できる。

【No. 25】 下図は傾斜型海岸堤防の構造を示したものである。図の(イ)～(ハ)の構造名称に関する次の組合せのうち、**適当なもの**はどれか。



- | | (イ) | (ロ) | (ハ) |
|-----|---------------------------|---------------------|---------------------|
| (1) | 裏法被覆工
うらのりひふくこう | 根固工
ねがためこう | 基礎工
きそこう |
| (2) | 表法被覆工
おもてのりひふくこう | 基礎工
きそこう | 根固工
ねがためこう |
| (3) | 表法被覆工
おもてのりひふくこう | 根固工
ねがためこう | 基礎工
きそこう |
| (4) | 裏法被覆工
うらのりひふくこう | 基礎工
きそこう | 根固工
ねがためこう |

【No. 26】 ケーソン式混成堤の施工に関する次の記述のうち、**適当でないもの**はどれか。

- (1) ケーソンの構造は、水位を調整しやすいように、それぞれの隔壁に通水孔を設ける。
- (2) ケーソンは、注水開始後、着底するまで中断することなく注水を連続して行い据え付ける。
- (3) ケーソンは、据え付けたらすぐに、内部に中詰めを行い、安定性を高めなければならない。
- (4) ケーソンの中詰め材は、土砂、割り石、コンクリート、プレパックドコンクリートなどを使用する。

【No. 27】 鉄道の「軌道の用語」と「説明」に関する次の組合せのうち、**適当でないものはどれか。**

[軌道の用語]

[説明]

- (1) カント量 …… 車両が曲線を通過するとき、遠心力により外方に転倒するのを防止するために外側のレールを高くする量
- (2) 緩和曲線 …… 鉄道車両の走行を円滑にするために直線と円曲線、又は二つの曲線の間に設けられる特殊な線形のこと
- (3) バラスト …… まくらぎと路盤の間に用いられる砂利、碎石などの粒状体のこと
- (4) スラック …… 曲線上の車輪の通過をスムーズにするために、レール頭部を切削する量

【No. 28】 鉄道（在来線）の営業線路内及び営業線近接工事の保安対策に関する次の記述のうち、**適当でないものはどれか。**

- (1) 列車接近合図を受けた場合は、列車見張員による監視を強化し安全に作業を行うこと。
- (2) 重機械の使用を変更する場合は、必ず監督員などの承諾を受けて実施すること。
- (3) ダンプ荷台やクレーンブームは、これを下げたことを確認してから走行すること。
- (4) 工専用自動車を使用する場合は、工専用自動車運転資格証明書を携行すること。

【No. 29】 シールド工法に関する次の記述のうち、**適当でないものはどれか。**

- (1) シールド工法は、開削工法が困難な都市の下水道工事や地下鉄工事などで用いられる。
- (2) 切羽とシールド内部が隔壁で仕切られたシールドは、密閉型シールドと呼ばれる。
- (3) 土圧式シールド工法は、スクリーコンベヤで排土を行う工法である。
- (4) 泥水式シールド工法は、大きい径の礫を排出するのに適している工法である。

【No. 30】 上水道管きよの据付けに関する次の記述のうち、**適当でないものはどれか。**

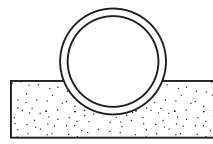
- (1) 管を掘削溝内につり下ろす場合は、溝内のつり下ろし場所に作業員を立ち入らせない。
- (2) 管のつり下ろし時に土留め用切ばりを一時取り外す必要がある場合は、必ず適切な補強を施す。
- (3) 鋼管の据付けは、管体保護のため基礎に碎石を敷き均して行う。
- (4) 管の据付けに先立ち、十分管体検査を行い、亀裂その他の欠陥がないことを確認する。

【No. 31】 下水道の剛性管きよを施工する際の下記の「基礎地盤の土質区分」と「基礎の種類」の組合せとして、**適当なものは次のうちどれか。**

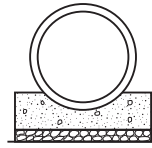
[基礎地盤の土質区分]

- (イ) 硬質粘土、礫混じり土及び礫混じり砂などの硬質土
- (ロ) 非常にゆるいシルト及び有機質土などの極軟弱土

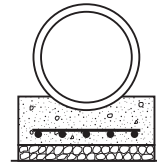
[基礎の種類]



砂基礎



コンクリート基礎



鉄筋コンクリート基礎

(イ)

(ロ)

- | | | |
|----------------|-------|------------|
| (1) 砂基礎 | | 鉄筋コンクリート基礎 |
| (2) 鉄筋コンクリート基礎 | | 砂基礎 |
| (3) 鉄筋コンクリート基礎 | | コンクリート基礎 |
| (4) 砂基礎 | | コンクリート基礎 |

※ 問題番号 No.32 ~ No.42 までの 11 問題のうちから 6 問題を選択し解答してください。

【No. 32】 労働基準法に定められている労働時間、休憩、年次有給休暇に関する次の記述のうち、正しいものはどれか。

- (1) 使用者は、原則として労働時間の途中において、休憩時間を労働者ごとに開始時刻を変えて与えることができる。
- (2) 使用者は、災害その他避けることのできない事由によって、臨時の必要がある場合においては、制限なく労働時間を延長させることができる。
- (3) 使用者は、1 週間の各日については、原則として労働者に、休憩時間を除き 1 日について 8 時間を超えて、労働させてはならない。
- (4) 使用者は、雇入れの日から起算して 3 箇月間継続勤務し全労働日の 8 割以上出勤した労働者に対して、有給休暇を与えなければならない。

【No. 33】 満 18 歳に満たない者の就業に関する次の記述のうち、労働基準法上、誤っているものはどれか。

- (1) 使用者は、年齢を証明する親権者の証明書を事業場に備え付けなければならない。
- (2) 使用者は、クレーン、デリック又は揚貨装置の運転の業務に就かせてはならない。
- (3) 使用者は、動力により駆動される土木建築用機械の運転の業務に就かせてはならない。
- (4) 使用者は、足場の組立、解体又は変更の業務（地上又は床上における補助作業の業務を除く。）に就かせてはならない。

【No. 34】 労働安全衛生法上、作業主任者の選任を必要としない作業は、次のうちどれか。

- (1) 高さが 5 m 以上のコンクリート造の工作物の解体又は破壊の作業
- (2) 既製コンクリート杭の杭打ちの作業
- (3) 土止め支保工の切りばり又は腹起こしの取付け又は取り外しの作業
- (4) 高さが 5 m 以上の構造の足場の組立て、解体又は変更の作業

【No. 35】 建設業法に関する次の記述のうち、誤っているものはどれか。

- (1) 建設業者は、建設工事の担い手の育成及び確保その他の施工技術の確保に努めなければならない。
- (2) 建設業の許可は、5年ごとにその更新を受けなければ、その期間の経過によって、その効力を失う。
- (3) 元請負人は、下請負人から建設工事が完成した旨の通知を受けたときは、30日以内で、かつ、できる限り短い期間内に検査を完了しなければならない。
- (4) 発注者から直接建設工事を請け負った建設業者は、必ずその工事現場における建設工事の施工の技術上の管理をつかさどる主任技術者又は監理技術者を置かなければならない。

【No. 36】 道路に工作物又は施設を設け、継続して道路を使用する行為に関する次の記述のうち、道路法令上、占用の許可を必要としないものはどれか。

- (1) 工事中の板囲、足場、詰所その他工事中の施設を設置する場合。
- (2) 津波からの一時的な避難場所としての機能を有する堅固な施設を設置する場合。
- (3) 看板、標識、旗ざお、パーキング・メータ、幕及びアーチを設置する場合。
- (4) 車両の運転者の視線を誘導するための施設を設置する場合。

【No. 37】 河川法に関する次の記述のうち、正しいものはどれか。

- (1) 河川法上の河川には、ダム、堰、水門、堤防、護岸、床止め等の河川管理施設は含まれない。
- (2) 河川保全区域とは、河川管理施設を保全するために河川管理者が指定した一定の区域である。
- (3) 二級河川の管理は、原則として、当該河川の存する市町村長が行う。
- (4) 河川区域には、堤防に挟まれた区域と堤内地側の河川保全区域が含まれる。

【No. 38】 建築基準法に定められている建築物の敷地と道路に関する下記の文章の [] の (イ)、(ロ)に当てはまる次の数値の組合せのうち、正しいものはどれか。

都市計画区域内の道路は、原則として幅員 [(イ)] m 以上のものをいい、建築物の敷地は、原則として道路に [(ロ)] m 以上接しなければならない。

- | | |
|-------|-----|
| (イ) | (ロ) |
| (1) 3 | 2 |
| (2) 3 | 3 |
| (3) 4 | 2 |
| (4) 4 | 3 |

【No. 39】 火薬類取締法上、火薬類の取扱いに関する次の記述のうち、誤っているものはどれか。

- (1) 火薬類を運搬するときは、火薬と火工品とは、いかなる場合も同一の容器に収納すること。
- (2) 火薬類を収納する容器は、内面には鉄類を表さないこと。
- (3) 固化したダイナマイト等は、もみほぐすこと。
- (4) 火薬類の取扱いには、盗難予防に留意すること。

【No. 40】 騒音規制法上、建設機械の規格などにかかわらず特定建設作業の対象とならない作業は、次のうちどれか。
ただし、当該作業がその作業を開始した日に終わるものを除く。

- (1) バックホウを使用する作業
- (2) トラクターショベルを使用する作業
- (3) クラムシェルを使用する作業
- (4) ブルドーザを使用する作業

【No. 41】 振動規制法上、特定建設作業の規制基準に関する測定位置と振動の大きさに関する次の記述のうち、正しいものはどれか。

- (1) 特定建設作業の場所の中心部で75 dBを超えないこと。
- (2) 特定建設作業の場所の敷地の境界線で75 dBを超えないこと。
- (3) 特定建設作業の場所の中心部で85 dBを超えないこと。
- (4) 特定建設作業の場所の敷地の境界線で85 dBを超えないこと。

【No. 42】 港則法に関する次の記述のうち、誤っているものはどれか。

- (1) 船舶は、航路内においては、他の船舶を追い越してはならない。
- (2) 船舶は、航路内においては、原則として投げようし、又はえい航している船舶を放してはならない。
- (3) 船舶は、航路内において、他の船舶と行き会うときは右側航行しなければならない。
- (4) 汽艇等を含めた船舶は、特定港を通過するときは、国土交通省令で定める航路を通らなければならない。

※ 問題番号 No.43 ~ No.61 までの 19 問題は必須問題ですから全問題を解答してください。

【No. 43】 測点 No.5 の地盤高を求めめるため、測点 No.1 を出発点として水準測量を行い下表の結果を得た。測点 No.5 の地盤高は、次のうちどれか。

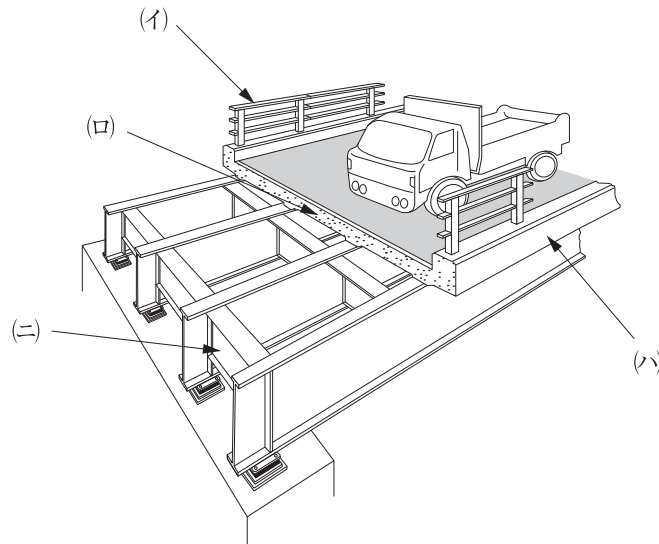
測点 No.	距離 (m)	後視 (m)	前視 (m)	高低差 (m)		備考
				+	-	
1	20	0.8				測点 No.1 …地盤高 8.0 m
2						
3	30	1.6	2.2			
4	20	1.5	1.8			
5	30	1.2	1.0			
5			1.3			測点 No.5 …地盤高 <input type="text"/> m

- (1) 6.4 m
- (2) 6.8 m
- (3) 7.2 m
- (4) 7.6 m

【No. 44】 公共工事標準請負契約約款に関する次の記述のうち、誤っているものはどれか。

- (1) 発注者は、必要があると認められるときは、設計図書の変更内容を受注者に通知して設計図書を変更することができる。
- (2) 発注者は、特別の理由により工期を短縮する必要があるときは、工期の短縮変更を受注者に請求することができる。
- (3) 現場代理人と主任技術者及び専門技術者は、これを兼ねても工事の施工上支障はないので、これらを兼任できる。
- (4) 請負代金額の変更については、原則として発注者と受注者の協議は行わず、発注者が決定し受注者に通知できる。

【No. 45】 下図は道路橋の断面図を示したものであるが、(イ)～(ニ)の構造名称に関する次の組合せのうち、**適当なもの**はどれか。



- | | (イ) | (ロ) | (ハ) | (ニ) |
|-----|-----|-----|-----|-----|
| (1) | 高欄 | 地覆 | 床版 | 横桁 |
| (2) | 横桁 | 床版 | 高欄 | 地覆 |
| (3) | 高欄 | 床版 | 地覆 | 横桁 |
| (4) | 地覆 | 横桁 | 高欄 | 床版 |

【No. 46】 建設機械の用途に関する次の記述のうち、**適当でないもの**はどれか。

- (1) バックホウは、かたい地盤の掘削ができ、掘削位置も正確に把握できるので、基礎の掘削や溝掘りなどに広く使用される。
- (2) タンデムローラは、破碎作業を行う必要がある場合に最適であり碎石や砂利道などの一次転圧や仕上げ転圧に使用される。
- (3) ドラグラインは、機械の位置より低い場所の掘削に適し、水路の掘削、砂利の採取などに使用される。
- (4) 不整地運搬車は、車輪式（ホイール式）と履带式（クローラ式）があり、トラックなどが入れない軟弱地や整地されていない場所に使用される。

【No. 47】 仮設工事に関する次の記述のうち、**適当でないものはどれか。**

- (1) 仮設工事には、任意仮設と指定仮設があり、施工業者独自の技術と工夫や改善の余地が多いので、より合理的な計画を立てられるのは任意仮設である。
- (2) 仮設工事は、使用目的や期間に応じて構造計算を行い、労働安全衛生規則の基準に合致するかそれ以上の計画としなければならない。
- (3) 仮設工事の材料は、一般の市販品を使用し、可能な限り規格を統一し、他工事にも転用できるような計画にする。
- (4) 仮設工事には直接仮設工事と間接仮設工事があり、現場事務所や労務宿舎などの設備は、直接仮設工事である。

【No. 48】 施工計画作成の留意事項に関する次の記述のうち、**適当でないものはどれか。**

- (1) 施工計画は、企業内の組織を活用して、全社的な技術水準で検討する。
- (2) 施工計画は、過去の同種工事を参考にして、新しい工法や新技術は考慮せずに検討する。
- (3) 施工計画は、経済性、安全性、品質の確保を考慮して検討する。
- (4) 施工計画は、一つのみでなく、複数の案を立て、代替案を考えて比較検討する。

【No. 49】 ダンプトラックを用いて土砂を運搬する場合、時間当たり作業量（地山土量） Q として、次のうち**正しいものはどれか。**

ただし、土質は普通土（土量変化率 $L = 1.2$ $C = 0.9$ とする）

$$Q = \frac{q \times f \times E \times 60}{C_m} \quad (\text{m}^3/\text{h})$$

ここに q : 1回の積載土量 5.0 m^3

f : 土量換算係数

E : 作業効率 0.9

C_m : サイクルタイム (25 min)

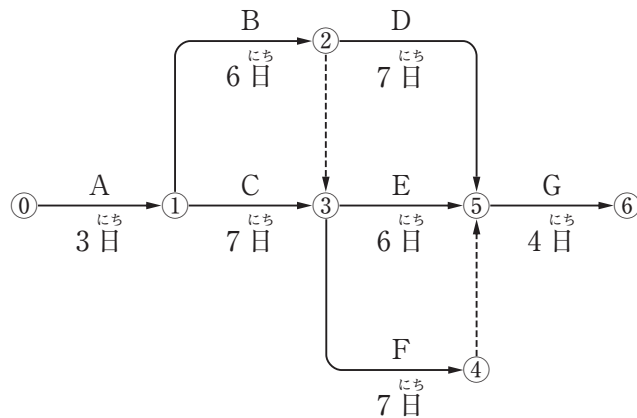
- (1) $9 \text{ m}^3/\text{h}$
- (2) $10 \text{ m}^3/\text{h}$
- (3) $11 \text{ m}^3/\text{h}$
- (4) $12 \text{ m}^3/\text{h}$

【No. 50】 工程管理に関する次の記述のうち、**適当でないものはどれか。**

- (1) 工程表は、常に工事の進捗状況を把握でき、予定と実績の比較ができるようにする。
- (2) 工程管理では、作業能率を高めるため、常に工程の進捗状況を全作業員に周知徹底する。
- (3) 計画工程と実施工程に差が生じた場合は、その原因を追究して改善する。
- (4) 工程管理では、実施工程が計画工程よりも、下回るように管理する。

【No. 51】 下図のネットワーク式工程表に示す工事のクリティカルパスとなる日数は、次のうちどれか。

ただし、図中のイベント間のA～Gは作業内容、数字は作業日数を表す。



- (1) 20日
- (2) 21日
- (3) 22日
- (4) 23日

【No. 52】 型枠支保工に関する次の記述のうち、労働安全衛生法上、誤っているものはどれか。

- (1) 型枠支保工を組み立てるときは、組立図を作成し、かつ、この組立図により組み立てなければならない。
- (2) 型枠支保工は、型枠の形状、コンクリートの打設の方法等に応じた堅固な構造のものでなければならない。
- (3) 型枠支保工の組立て等の作業で、悪天候により作業の実施について危険が予想されるときは、監視員を配置しなければならない。
- (4) 型枠支保工の組立て等作業主任者は、作業の方法を決定し、作業を直接指揮しなければならない。

【No. 53】 地山の掘削作業の安全確保に関する次の記述のうち、労働安全衛生法上、事業者が行うべき事項として誤っているものはどれか。

- (1) 地山の崩壊又は土石の落下による労働者の危険を防止するため、点検者を指名し、作業箇所等について、その日の作業を開始する前に点検させる。
- (2) 明り掘削の作業を行う場所は、当該作業を安全に行うため必要な照度を保持しなければならない。
- (3) 明り掘削の作業では、あらかじめ運搬機械等の運行の経路や土石の積卸し場所への出入りの方法を定めて、関係労働者に周知させなければならない。
- (4) 掘削面の高さが規定の高さ以上の場合は、ずい道等の掘削等作業主任者に地山の作業方法を決定させ、作業を直接指揮させる。

【No. 54】 車両系建設機械の作業に関する次の記述のうち、労働安全衛生法上、事業者が行うべき事項として正しいものはどれか。

- (1) 運転者が運転位置を離れるときは、バケット等の作業装置を地上から上げた状態とし、建設機械の逸走を防止しなければならない。
- (2) 転倒や転落により運転者に危険が生ずるおそれのある場所では、転倒時保護構造を有するか、又は、シートベルトを備えた機種以外を使用しないように努めなければならない。
- (3) 運転について誘導者を置くときは、一定の合図を定めて合図させ、運転者はその合図に従わなければならない。
- (4) アタッチメントの装着や取り外しを行う場合には、作業指揮者を定め、その者に安全支柱、安全ブロック等を使用して作業を行わせなければならない。

【No. 55】 高さ5m以上のコンクリート造の工作物の解体作業にともなう危険を防止するために、事業者が行うべき事項に関する次の記述のうち、労働安全衛生法上、誤っているものはどれか。

- (1) 強風、大雨、大雪等の悪天候のため、作業の実施について危険が予想されるときは、当該作業を注意しながら行う。
- (2) 器具、工具等を上げ、又は下ろすときは、つり綱、つり袋等を労働者に使用させる。
- (3) 解体作業を行う区域内には、関係労働者以外の労働者の立ち入りを禁止する。
- (4) 作業主任者を選任するときは、コンクリート造の工作物の解体等作業主任者技能講習を修了した者のうちから選任する。

【No. 56】 土木工事の品質管理における「工種・品質特性」と「確認方法」に関する組合せとして、適当でないものは次のうちどれか。

- | | |
|-------------------|---------------|
| [工種・品質特性] | [確認方法] |
| (1) 土工・締めかた度 | RI計器による乾燥密度測定 |
| (2) 土工・支持力値 | 平板載荷試験 |
| (3) コンクリート工・スランプ | マーシャル安定度試験 |
| (4) コンクリート工・骨材の粒度 | ふるい分け試験 |

【No. 57】 品質管理に用いる $\bar{x}-R$ 管理図の作成にあたり、下表の測定結果から求められるA組の \bar{x} とRの数値の組合せとして、適当なものは次のうちどれか。

組番号	x_1	x_2	x_3	\bar{x}	R
A組	23	28	24		
B組	23	25	24		
C組	27	27	30		

- | | |
|-----------|---|
| \bar{x} | R |
| (1) 25 | 5 |
| (2) 28 | 4 |
| (3) 25 | 3 |
| (4) 23 | 1 |

【No. 58】 盛土の締固めの品質に関する次の記述のうち、**適当なもの**はどれか。

- (1) 締固めの品質規定方式は、盛土の敷均し厚などを規定する方法である。
- (2) 締固めの工法規定方式は、使用する締固め機械の機種や締固め回数などを規定する方法である。
- (3) 締固めの目的は、土の空気間げきを多くし透水性を低下させるなどして土を安定した状態にすることである。
- (4) 最もよく締まる含水比は、最大乾燥密度が得られる含水比で施工含水比である。

【No. 59】 レディーミクストコンクリート（JIS A 5308、普通コンクリート、呼び強度 24）を購入し、各工区の圧縮強度の試験結果が下表のように得られたとき、受入れ検査結果の合否判定の組合せとして、**適当なもの**は次のうちどれか。

単位 (N/mm²)

工区 試験回数	A工区	B工区	C工区
1回目	21	33	24
2回目	26	20	23
3回目	28	20	25
へいきんち 平均値	25	24.3	24

※毎回の圧縮強度値は3個の供試体の平均値

- | | [A工区] | [B工区] | [C工区] |
|-----|-------|-------|-------|
| (1) | 不合格 | 合格 | 合格 |
| (2) | 不合格 | 合格 | 不合格 |
| (3) | 合格 | 不合格 | 不合格 |
| (4) | 合格 | 不合格 | 合格 |

【No. 60】 建設工事における環境保全対策に関する次の記述のうち、**適当でないものはどれか。**

- (1) 建設公害の要因別分類では、掘削工、運搬・交通、杭打ち・杭抜き工、排水工の苦情が多い。
- (2) 土壌汚染対策法では、一定の要件に該当する土地所有者に、土壌の汚染状況の調査と市町村長への報告を義務付けている。
- (3) 造成工事などの土工事にとまなう土ぼこりの防止には、防止対策として容易な散水養生が採用される。
- (4) 騒音の防止方法には、発生源での対策、伝搬経路での対策、受信点での対策がある。

【No. 61】 「建設工事に係る資材の再資源化等に関する法律」（建設リサイクル法）に定められている**特定建設資材に該当しないものは、次のうちどれか。**

- (1) 建設発塵土
- (2) コンクリート及び鉄から成る建設資材
- (3) アスファルト・コンクリート
- (4) 木材